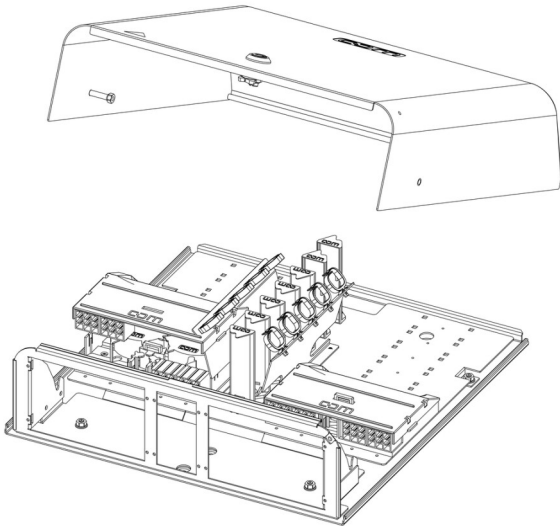


PRODUKT-DATENBLATT

CCM Spleisspatchgehäuse BELUGA PRO Gr.3 mikro ODF



Artikel 953786

CCM Spleisspatchgehäuse BELUGA PRO Gr.3 mikro ODF

Metallgehäuse mit Vierkant-Schloss, falls nicht anders angegeben

max. 720 Spleissungen (60x 12 Crimp) oder

max. 360 Spleissungen (30x 12 Schrumpf),

max. 20 Spleisspatchmodule LC oder SC

Auf beiden Seiten für CARO Spleisspatchmodule geeignet.

Metallgehäuse mit Schloss und Schlüssel EK 333
482x416x135mm (HxBxT)

Abbildung kann abweichen

Merkmale

Anwendung:	Innenbereich
Material:	Stahl verzinkt, pulverbeschichtet
Farbe:	RAL9016, Verkehrsweiss
Befestigung:	Aufputz (AP)
Schlostyp:	Vierkant 8mm
Einführungstyp:	27xM20, 14xM25/M32
Eindringenschutz:	IP20
Spleisskassette:	Radius 35mm